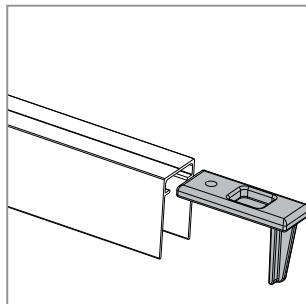




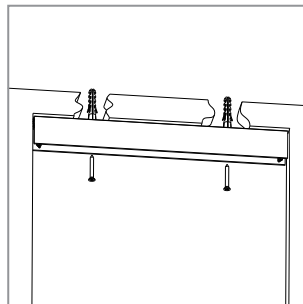
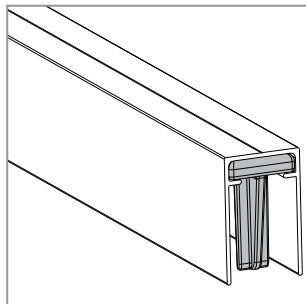
MINIMA DOBLE INSTRUCCIONES DE MONTAJE

Se recomienda leer atentamente las siguientes instrucciones antes de instalar la mosquitera.

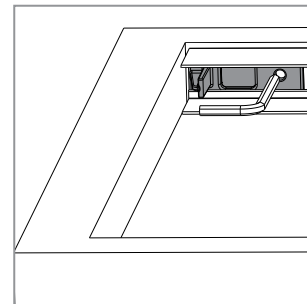
Se aconseja la instalación de la mosquitera por parte de personal cualificado en el respeto de las siguientes instrucciones. Para la fijación utilizar tornillos y tacos adecuados al tipo de soporte/pared en que se instalará la mosquitera. Asegurarse de que las jambas estén paralelas y en ángulo recto; en caso de que estén fuera de escuadra realizar las regulaciones necesarias para garantizar el paralelismo y el ángulo recto a los perfiles de la mosquitera.



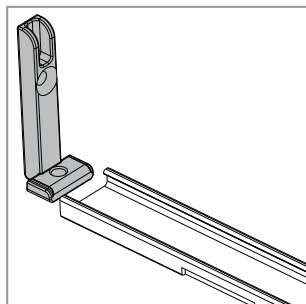
1 Introducir los enganches bayoneta en ambos lados de la guía superior, como en la foto, de manera que la guía se encuentre perfectamente ajustada en el hueco (pegada a la pared).



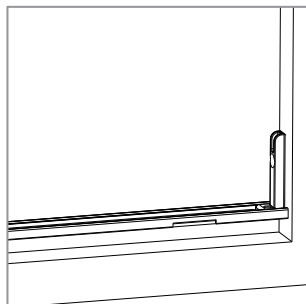
2 Fijar la guía superior en la pared.



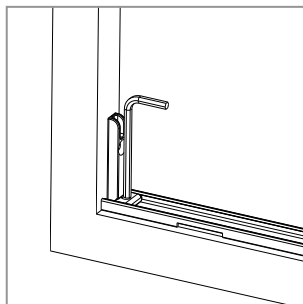
3 Cuando el enganche bayoneta se encuentre perfectamente adherente a la pared, bloquearlo en la guía superior apretando el tornillo prisionero.



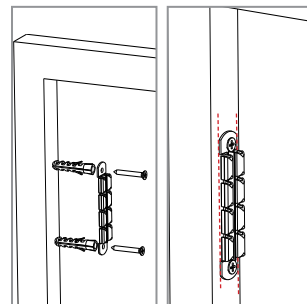
4 Introducir los enganches bayoneta en ambos lados de la guía inferior, asegurándose que ésta resulte perfectamente adherente a la pared.



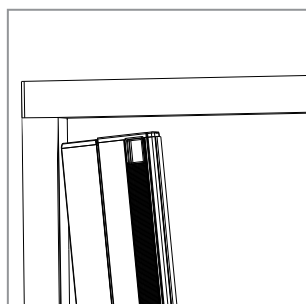
5 Aplicar al suelo la guía inferior, completa de enganches bayoneta, pegandola por medio de la cinta biadhesiva.



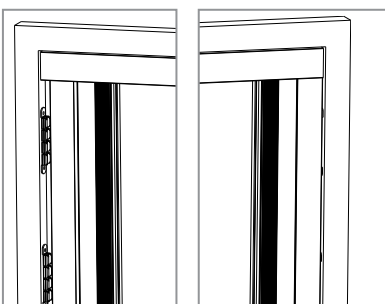
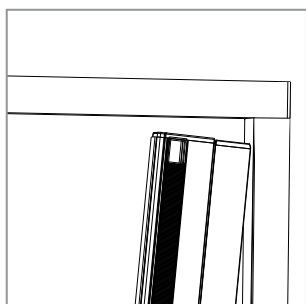
6 Asegurarse de que el enganche bayoneta se encuentre perfectamente pegado a la pared del hueco y bloquearlo al interior de la guía inferior apretando el tornillo prisionero.



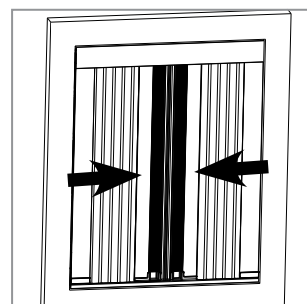
7 Colocar los perfiles laterales en las paredes para poder tirar, utilizando un lápiz, unas líneas como guía para colocar las clips de fijación (se aconseja el uso de las clips a partir de 160 cm de alto).



8 Introducir los confrontos laterales y las barras manillas, derecha e izquierda, bajo la guía superior y, sucesivamente, llevarlos hacia la pared.



9 Aplicar el perfil lateral y la barra manilla, juntos, presionando en las clips de fijación.



10 Verificar el correcto deslizamiento de la mosquitera.



INFORMACIÓN SOBRE EL PRODUCTO

USO • MANTENIMIENTO • GARANTÍA

El presente documento constituye parte integrante del producto y está destinado a todos los que se disponen a utilizar el mosquitero en calidad de usuarios, instaladores y encargados de mantenimiento.

En el documento se enumeran todas las instrucciones, que respetan la "Directiva Máquinas", para un uso, instalación y mantenimiento correctos de la mosquitera que evite posibles daños a las personas y también a la mosquitera.

MV LINE le felicita por la compra de esta mosquitera.

Esta guía le permitirá apreciar las ventajas de esta mosquitera y la ayudará a orientarse en las fases de instalación, uso y mantenimiento. La empresa se reserva el derecho de aportar modificaciones parciales o totales al producto sin previo aviso y declina cualquier responsabilidad por los eventuales datos inexactos o incompletos. Esta guía es de propiedad de MV LINE.

Está severamente prohibida la reproducción, incluso parcial, sin la previa autorización de la MV LINE.

DESTINO DE USO

La mosquitera está destinada a funcionar como pantalla y protección contra la intrusión de insectos en el local o en el ambiente en que está colocada. Cualquier uso distinto al indicado debe considerarse impropio. El fabricante no puede ser considerado responsable de los eventuales daños causados por usos impropios, erróneos e irracionales.

EMBALAJE, DESPLAZAMIENTO Y TRANSPORTE

- Las mosquiteras están embaladas en bolsas transparentes de cartón y polietileno a fin de protegerlas durante el transporte;
- la mosquitera se puede transportar a mano y no necesita herramientas especiales para el desplazamiento;
- actúe con absoluta cautela para excluir cualquier posible daño a la mosquitera;
- una vez quitado el embalaje asegúrese de que la mosquitera está íntegra verificando que no haya partes visiblemente dañadas. En caso de duda no use la mosquitera y contacte con el proveedor.

¡¡¡ATENCIÓN!!!

¡Los elementos que componen el embalaje no deben ser dejados al alcance de los niños!

USO

Evite que los niños realicen operaciones de maniobra (apertura y cierre de la mosquitera).

MANTENIMIENTO

Limpie periódicamente las partes magnéticas con un trapo húmedo.

- En caso de fricción lubrique los cojinetes con un spray de silicona;
- todas las actividades de mantenimiento extraordinario deben ser realizadas por personas adecuadamente adiestradas;
- es posible sustituir cualquier componente de la mosquitera dirigiéndose al distribuidor o a la MV LINE.

DESMONTAJE Y ELIMINACIÓN

Antes de desmontar la mosquitera consulte las instrucciones relativas al montaje. La mosquitera no está fabricada con materiales considerados peligrosos. No hay especiales indicaciones para el desguace y la eliminación.

GARANTÍA

A fin de que tengan efecto todas las condiciones de garantía no intervenga autónomamente en el desmontaje de piezas o accesorios que podrían parecer fuera de funcionamiento. En lugar de ello contacte el proveedor, que le prestará asistencia y el recambio de las partes. La garantía incluye la sustitución integral o parcial de la misma cuando se verifican defectos de funcionamiento debidos a vicios de fabricación y excluye, en cambio, los daños y el deterioro causados por el cliente.

Para poder disfrutar de la garantía es necesario transcribir en el espacio blanco que figura debajo el **CÓDIGO MOSQUITERA** que figura en la etiqueta del cajón (ver facsímil fig. 1) y alegar la correspondiente prueba de compra (recibo fiscal o factura).

Esta mosquitera está garantizada por MV LINE por un periodo de 24 meses.

Código a transcribir:

Busca y transcribe el código que figura en la etiqueta colocada en el cajón, tal y como aparece en la imagen del ejemplo.



Declaración de Prestación

El abajo firmante representa al siguiente fabricante:

MV LINE s.p.a.
Via Umbria - Lotto 69 70021 Acquaviva delle Fonti (BA)
Declara a continuación que el producto:

MINIMA DOBLE

Clase de Resistencia al Viento: 3

Es conforme a lo previsto por las siguientes directivas comunitarias (incluidas todas las modificaciones aplicables):

Directiva máquinas 89/392/CEE y Norma UNI EN 13561 apéndice ZA.1

Año en que se fijó la marca: 2017.

Acquaviva delle Fonti, 01.03.2017



MV LINE s.p.a.
Via Umbria - Lotto 69 70021
Acquaviva delle Fonti (BA)
Producto: MOSQUITERA
Clase: 3

Firma
Paolo Montanaro
(Administrador único)