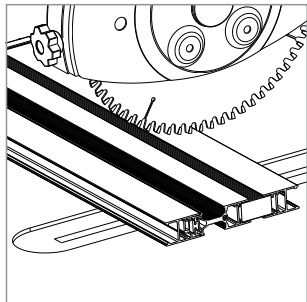


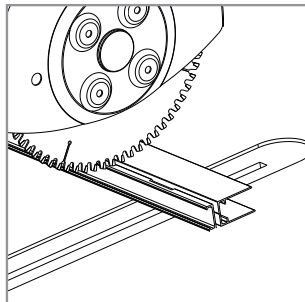
MINIMA EN KIT INSTRUCCIONES DE MONTAJE

Se recomienda leer atentamente las siguientes instrucciones antes de instalar la mosquitera.

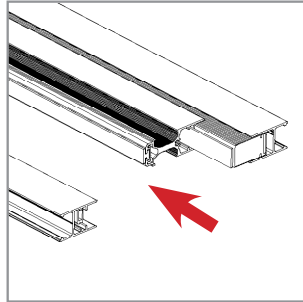
Se aconseja la instalación de la mosquitera por parte de personal cualificado en el respeto de las siguientes instrucciones. Para la fijación utilizar tornillos y tacos adecuados al tipo de soporte/pared en que se instalará la mosquitera. Asegurarse de que las jambas estén paralelas y en ángulo recto; en caso de que estén fuera de escuadra realizar las regulaciones necesarias para garantizar el paralelismo y el ángulo recto a los perfiles de la mosquitera.



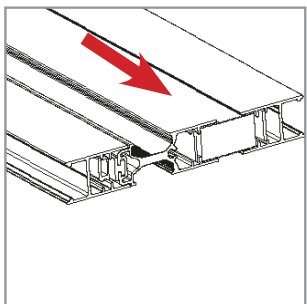
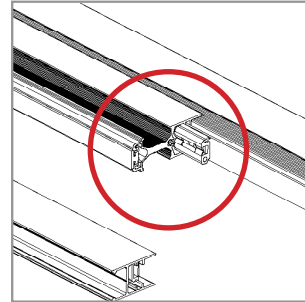
1 Acortar la altura del Sacar la barra-manilla de la red hasta que salga el guía hilo kit según las dimensiones deseadas, quitando 24 mm (ej. 2000 mm = reducir a 1976 mm).



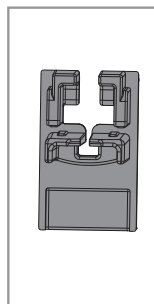
2 Acortar las guías superior e inferior según las dimensiones deseadas, quitando 2 mm (ej. 1300 mm = reducir a 1298 mm).



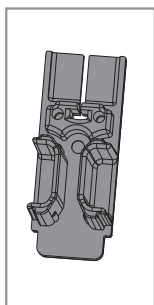
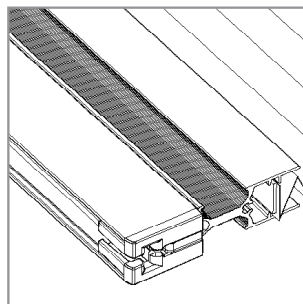
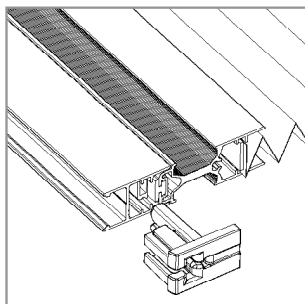
3 Sacar la barra-manilla de la red hasta que salga el guía hilo.



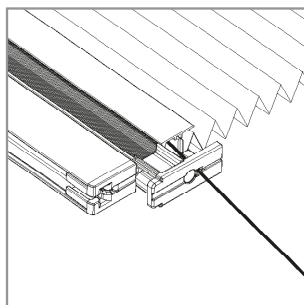
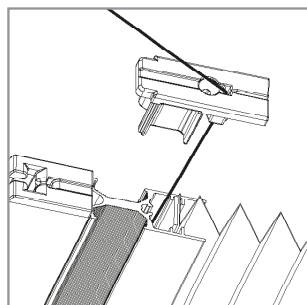
4 Volver a llevar la barra-manilla a la posición original.



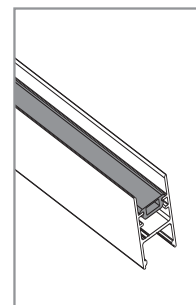
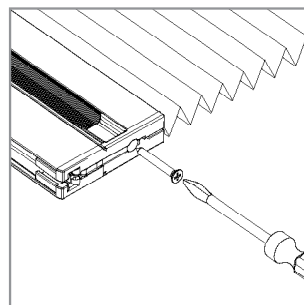
5 Introducir el tapón cubre corte en el perfil.



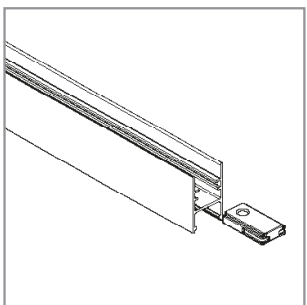
6 Pasar el cordel a través del tapón cubre corte.



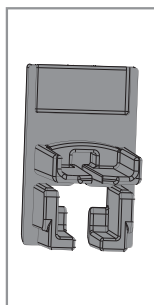
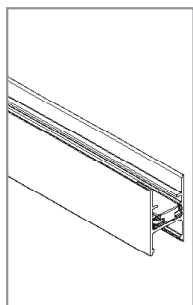
7 Introducir el tapón cubre corte en la barra-manilla y apretar.



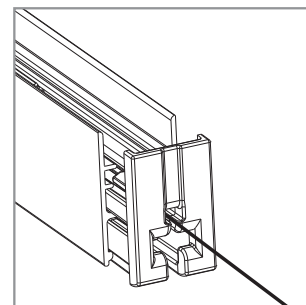
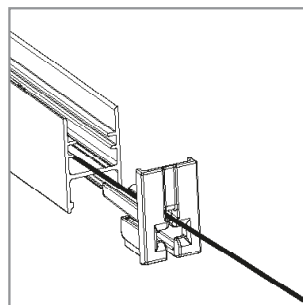
8 Quitar el perfil magnético del confronto lateral en aluminio.

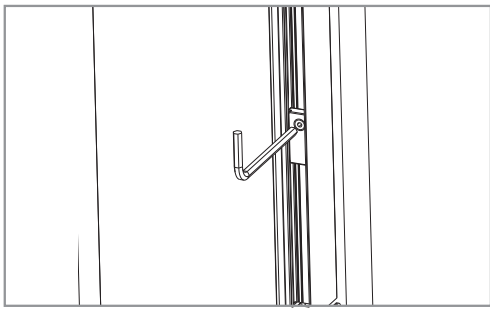


9 Introducir el tensa hilo en el confronto lateral.

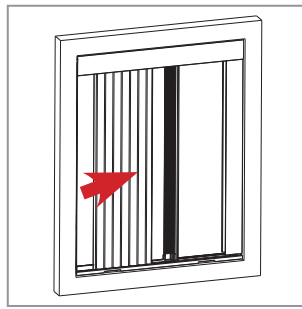


10 Introducir el tapón cubre corte en el confronto lateral, asegurándose de que el hilo salga de la ranura.

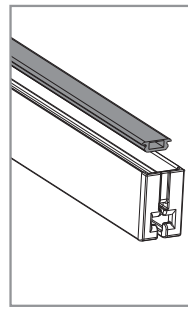




11 Instalar la mosquitera y regular la posición del tensa hilo.
PRECAUCIÓN: no tires demasiado de la cuerda porque puede romperse del uso de la mosquitera.



12 Verificar el correcto funcionamiento de la mosquitera y volver a introducir el perfil magnético en el confronto lateral.



INFORMACIÓN SOBRE EL PRODUCTO

USO • MANTENIMIENTO • GARANTÍA

El presente documento constituye parte integrante del producto y está destinado a todos los que se disponen a utilizar el mosquitero en calidad de usuarios, instaladores y encargados de mantenimiento.

En el documento se enumeran todas las instrucciones, que respetan la "Directiva Máquinas", para un uso, instalación y mantenimiento correctos de la mosquitera que evite posibles daños a las personas y también a la mosquitera.

MV LINE le felicita por la compra de esta mosquitera.

Esta guía le permitirá apreciar las ventajas de esta mosquitera y la ayudará a orientarse en las fases de instalación, uso y mantenimiento. La empresa se reserva el derecho de aportar modificaciones parciales o totales al producto sin previo aviso y declina cualquier responsabilidad por los eventuales datos inexactos o incompletos. Esta guía es de propiedad de MV LINE.

Está severamente prohibida la reproducción, incluso parcial, sin la previa autorización de la MV LINE.

DESTINO DE USO

La mosquitera está destinada a funcionar como pantalla y protección contra la intrusión de insectos en el local o en el ambiente en que está colocada. Cualquier uso distinto al indicado debe considerarse impropio. El fabricante no puede ser considerado responsable de los eventuales daños causados por usos impropios, erróneos e irracionales.

EMBALAJE, DESPLAZAMIENTO Y TRANSPORTE

- las mosquiteras están embaladas en bolsas transparentes de cartón y polietileno a fin de protegerlas durante el transporte.
- la mosquitera se puede transportar a mano y no necesita herramientas especiales para el desplazamiento.
- actúe con absoluta cautela para excluir cualquier posible daño a la mosquitera.
- una vez quitado el embalaje asegúrese de que la mosquitera está íntegra verificando que no haya partes visiblemente dañadas. En caso de duda no use la mosquitera y contacte con el proveedor.

¡¡¡ATENCIÓN!!!

¡Los elementos que componen el embalaje no deben ser dejados al alcance de los niños!

USO

Evite que los niños realicen operaciones de maniobra (apertura y cierre de la mosquitera).

MANTENIMIENTO

Limpie periódicamente las partes magnéticas con un trapo húmedo.

- en caso de fricción lubrique los cojinetes con un spray de silicona.
- todas las actividades de mantenimiento extraordinario deben ser realizadas por personas adecuadamente adiestradas.
- es posible sustituir cualquier componente de la mosquitera dirigiéndose al distribuidor o a la MV LINE.

DESMONTAJE Y ELIMINACIÓN

Antes de desmontar la mosquitera consulte las instrucciones relativas al montaje. La mosquitera no está fabricada con materiales considerados peligrosos. No hay especiales indicaciones para el desguace y la eliminación.

GARANTÍA

A fin de que tengan efecto todas las condiciones de garantía no intervenga autónomamente en el desmontaje de piezas o accesorios que podrían parecer fuera de funcionamiento. En lugar de ello contacte el proveedor, que le prestará asistencia y el recambio de las partes. La garantía incluye la sustitución integral o parcial de la misma cuando se verifican defectos de funcionamiento debidos a vicios de fabricación y excluye, en cambio, los daños y el deterioro causados por el cliente.

Para poder disfrutar de la garantía es necesario transcribir en el espacio blanco que figura debajo el **CÓDIGO MOSQUITERA** que figura en la etiqueta del cajón (ver facsímil fig. 1) y alegar la correspondiente prueba de compra (recibo fiscal o factura).

Esta mosquitera está garantizada por MV LINE por un periodo de 24 meses.

Código a transcribir:

Busca y transcribe el código que figura en la etiqueta colocada en el cajón, tal y como aparece en la imagen del ejemplo.



Declaración de Prestación

El abajo firmante representa al siguiente fabricante:

MV LINE s.p.a.
Via Umbria - Lotto 69 70021 Acquaviva delle Fonti (BA)
Declara a continuación que el producto:

MINIMA REVERSIBLE

Es conforme a lo previsto por las siguientes directivas comunitarias (incluidas todas las modificaciones aplicables):

Directiva máquinas 89/392/CEE y Norma UNI EN 13561 apéndice ZA.1

Año en que se fijó la marca: 2017.

Acquaviva delle Fonti, 01.03.2017



MV LINE s.p.a.
Via Umbria - Lotto 69 70021
Acquaviva delle Fonti (BA)
Producto: MOSQUITERA
Clase: NPD

Firma
Paolo Montanaro
(Administrador único)