

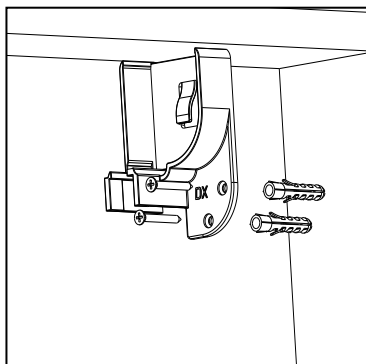


VERA TELESCÓPICA

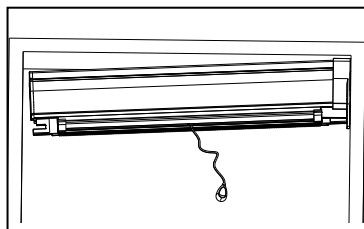
INSTRUCCIONES DE MONTAJE

Se aconseja la instalación de la mosquitera por parte de personal cualificado en el respeto de las siguientes instrucciones.

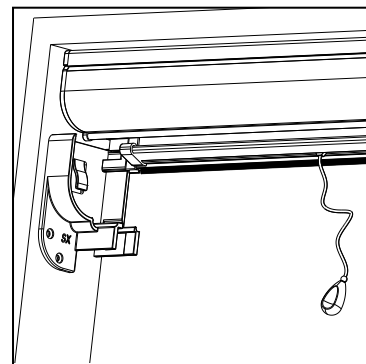
Para la fijación utilizar tornillos y tacos adecuados al tipo de soporte/pared en que se instalará la mosquitera. Asegurarse de que las jambas estén paralelas y en ángulo recto; en caso de que estén fuera de escuadra realizar las regulaciones necesarias para garantizar el paralelismo y el ángulo recto a los perfiles de la mosquitera.



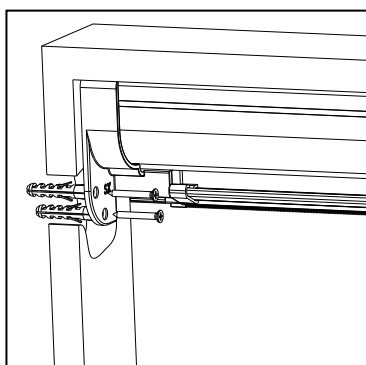
1 Fijar uno de los dos cubre cabezales como en la imagen.



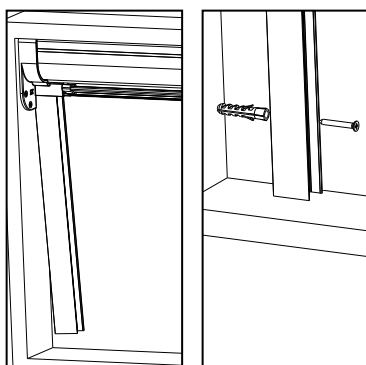
2 Colocar el cajón en el cubre cabezal apenas fijado.



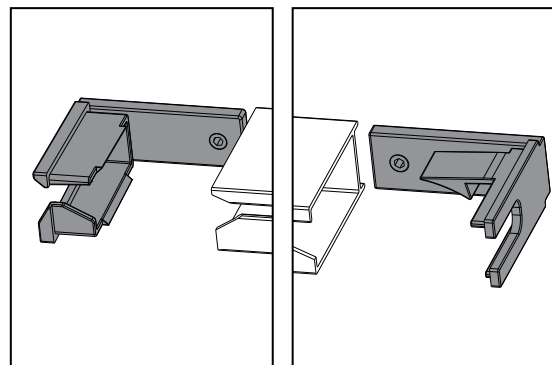
3 Introducir el otro cubre cabezal.



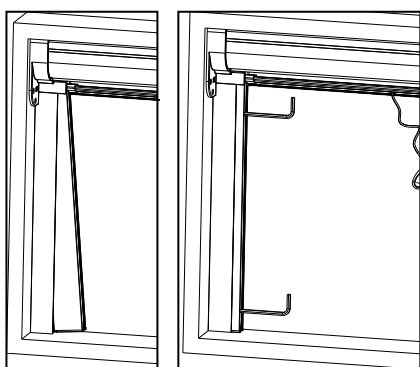
4 Fijar el cubre cabezal en la pared.



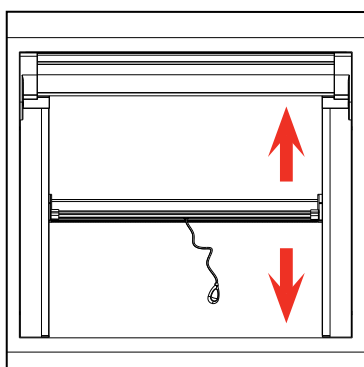
5 Introducir el perfil compensador en la embocadura del cubre cabezal y fijarlo utilizando el agujero presente en el perfil.



6 Introducir la embocadura y el enganche para la guía telescópica.



7 Introducir la guía en el compensador. Regular el tornillo prisionero con una llave macho hexagonal para corregir eventuales desniveles laterales.



8 Verificar el correcto deslizamiento de la mosquitera.



INFORMACIÓN SOBRE EL PRODUCTO

USO • MANTENIMIENTO • GARANTÍA

El presente documento se ha redactado en conformidad con el punto 1.7.4 de la Directiva Europea 98/37/CE, constituye parte integrante del producto y está destinado a todos los que se disponen a utilizar la mosquitera en calidad de usuarios, instaladores y encargados de mantenimiento.

En el documento se enumeran todas las instrucciones, que respetan la "Directiva Máquinas", para un uso, instalación y mantenimiento correctos de la mosquitera que evite posibles daños a las personas y también a la mosquitera.

MV LINE le felicita por la compra de esta mosquitera.

Esta guía le permitirá apreciar las ventajas de esta mosquitera y la ayudará a orientarse en las fases de instalación, uso y mantenimiento. La empresa se reserva la posibilidad de aportar modificaciones parciales o totales al producto sin previo aviso y declina cualquier responsabilidad por los datos que sean inexactos o incompletos.

Esta guía es propiedad de MV LINE.

Está severamente prohibida la reproducción, incluso parcial, sin la previa autorización de la MV LINE.

DESTINO DE USO

La mosquitera está destinada a funcionar como pantalla y protección contra la intrusión de insectos en el local o en el ambiente en que está colocada. Cualquier uso distinto al indicado debe considerarse impropio. El fabricante no puede ser considerado responsable de los eventuales daños causados por usos impropios, erróneos e irracionales.

EMBALAJE, DESPLAZAMIENTO Y TRANSPORTE

- las mosquiteras están embaladas en bolsas transparentes de cartón y polietileno a fin de protegerlas durante el transporte.
- la mosquitera se puede transportar a mano y no necesita herramientas especiales para su desplazamiento, en cualquier caso, considere en función de las dimensiones del producto el desplazamiento con dos personas;
- actúe con absoluta cautela para excluir cualquier posible daño a la mosquitera.
- una vez quitado el embalaje asegúrese de que la mosquitera está íntegra verificando que no haya partes visiblemente dañadas.

En caso de duda no use la mosquitera y contacte con el proveedor.

¡ATENCIÓN!

¡Los elementos que componen el embalaje no deben ser dejados al alcance de los niños!

USO

Evite que los niños realicen operaciones de maniobra (apertura y cierre de la mosquitera).

MANTENIMIENTO

Limpie periódicamente las partes magnéticas con un trapo húmedo.

- En caso de fricción lubrique los cojinetes con un espray de silicona. Efectúe periódicamente (mínimo dos veces al año) el control de la tela o de la red.
- En caso de lavado de la tela o de la red debe secarla antes de volver a enrollarla. Todas las actividades de mantenimiento extraordinario deben ser realizadas por personas adecuadamente adiestradas.
- Es posible sustituir cualquier componente de la mosquitera dirigiéndose al distribuidor o a la MV LINE.

GARANTÍA

A fin de que tengan efecto todas las condiciones de garantía no intervenga autónomamente en el desmontaje de piezas o accesorios que podrían

parecer fuera de funcionamiento. En lugar de ello contacte el proveedor, que le prestará asistencia y el recambio de las partes. La garantía incluye la sustitución integral o parcial de la misma cuando se verifican defectos de funcionamiento debidos a vicios de fabricación y excluye, en cambio, los daños y el deterioro causados por el cliente.

Los productos con red inox se componen de material AISI 316, de todos modos no se garantiza el deterioro y los fenómenos de oxidación y corrosión que se pueden manifestar después de la exposición de la red en zonas templadas con alta contaminación y con presencia de dióxido de azufre o si exposta a cloruros, además si en contacto con otros metales que podrían causar corrosión galvánica.

Para poder disfrutar de la garantía **es necesario transcribir en el espacio blanco que figura debajo el CÓDIGO MOSQUITERA que figura en la etiqueta del cajón** (como en el ejemplo que aparece en el círculo rojo) y alegar la correspondiente prueba de compra (recibo fiscal o factura).

Esta mosquitera está garantizada por MV LINE por un periodo de 24 meses.

Código a transcribir:

Busca y transcribe el código que figura en la etiqueta colocada en el cajón, tal y como aparece en la imagen del ejemplo



DECLARACIÓN DE CONFORMIDAD

El abajo firmante representa al siguiente fabricante:

MV LINE s.p.a.

Via Umbria - Lotto 69 70021 Acquaviva delle Fonti (BA)

Declara a continuación que el producto:

VERA TELESCÓPICA

Clase de Resistencia al Viento: 2

Es conforme a lo previsto por las siguientes directivas comunitarias (incluidas todas las modificaciones aplicables):

Directiva máquinas 89/392/CEE y Norma UNI EN 13561 apéndice ZA.1

Año en que se fijó la marca: 2014.

Acquaviva delle Fonti, 01.01.2014

CE EN 13561
06
MV LINE s.p.a.
Via Umbria - Lotto 69 70021
Acquaviva delle Fonti (BA)
Producto: MOSQUITERA
Clase: 2

Firma

Paolo Montanaro

(Administrador único)