

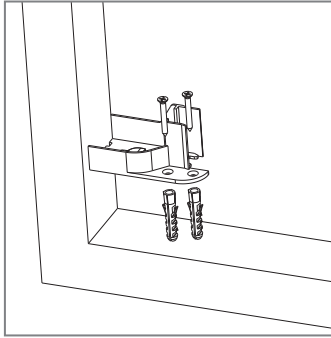


## WIND LATERAL 42 DOBLE TELESCÓPICA

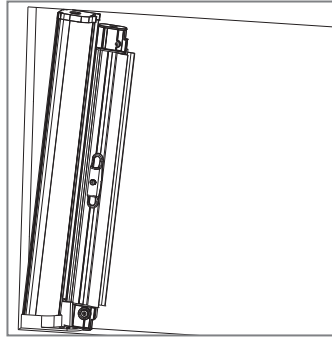
### INSTRUCCIONES DE MONTAJE

Se recomienda leer atentamente las siguientes instrucciones antes de instalar la mosquitera.

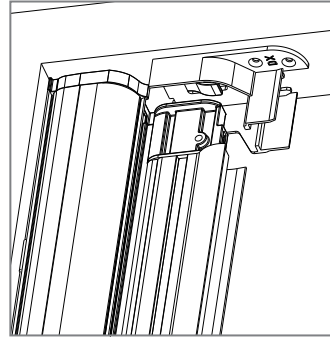
Se aconseja la instalación de la mosquitera por parte de personal cualificado en el respeto de las siguientes instrucciones. Para la fijación utilizar tornillos y tacos adecuados al tipo de soporte/pared en que se instalará la mosquitera. Asegurarse de que las jambas estén paralelas y en ángulo recto; en caso de que estén fuera de escuadra realizar las regulaciones necesarias para garantizar el paralelismo y el ángulo recto a los perfiles de la mosquitera.



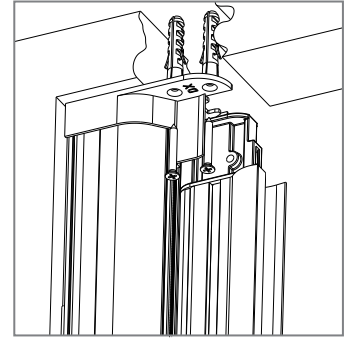
**1** Fijar uno de los dos cubre cabezales.



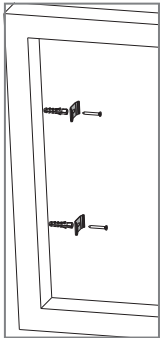
**2** Colocar el cajón en el cubre cabezal apenas fijado y pegarlo en la pared.



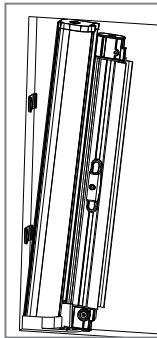
**3** Introducir el otro cubre cabezal al lado opuesto del cajón.



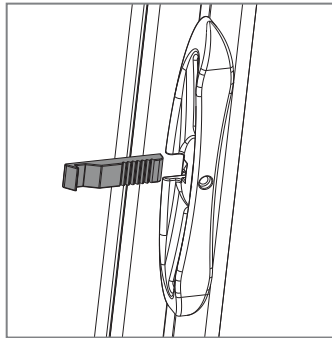
**4** Fijar el otro cubre cabezal. Repetir las operaciones 3 y 4 con el otro cajón.



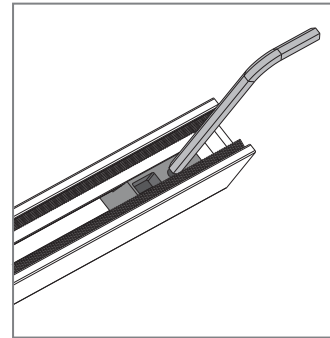
**5** (Para la versión con clips) Fijar los clips al hueco, introducir y enganchar el cajón.



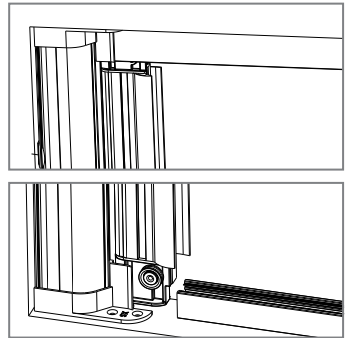
**6** (Para la versión con gancho) Introducir y fijar el gancho al aspirador del cajón opuesto.



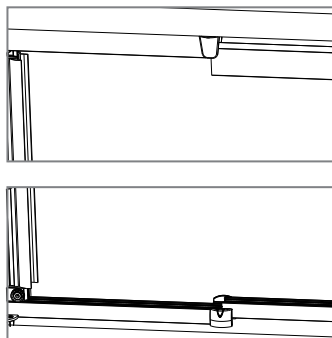
**7** Mover el cepillo antiviento y fijar el bloqueo pestillo con una llave macho hexagonal.



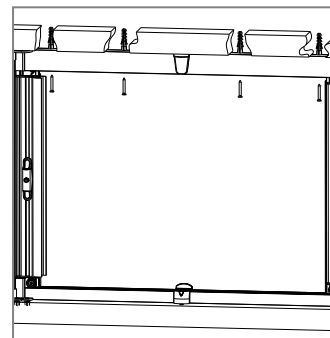
**8** Introducir las guías en las embocaduras de los cubre cabezales.



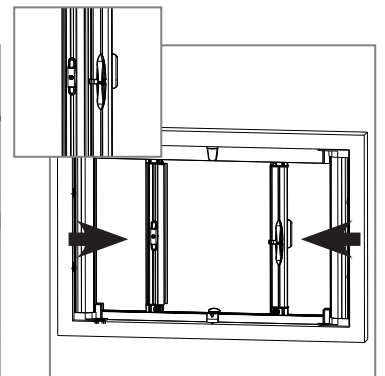
**9** Fijar el bloqueo guía central.



**10** Introducir la otra guía en la embocadura del segundo cubre cabezal y en el bloqueo guía.



**11** Introducir y fijar las guías superiores.



**12** Verificar que la mosquitera deslice y se enganche correctamente.



## INFORMACIÓN SOBRE EL PRODUCTO

### USO • MANTENIMIENTO • GARANTÍA

El presente documento constituye parte integrante del producto y está destinado a todos los que se disponen a utilizar el mosquitero en calidad de usuarios, instaladores y encargados de mantenimiento. En el documento se enumeran todas las instrucciones, que respetan la "Directiva Máquinas", para un uso, instalación y mantenimiento correctos de la mosquitera que evite posibles daños a las personas y también a la mosquitera.

**MV LINE le felicita por la compra de esta mosquitera.**

Esta guía le permitirá apreciar las ventajas de esta mosquitera y la ayudará a orientarse en las fases de instalación, uso y mantenimiento. La empresa se reserva el derecho de aportar modificaciones parciales o totales al producto sin previo aviso y declina cualquier responsabilidad por los eventuales datos inexactos o incompletos. Esta guía es de propiedad de MV LINE.

**Está severamente prohibida la reproducción, incluso parcial, sin la previa autorización de la MV LINE.**

#### DESTINO DE USO

La mosquitera está destinada a funcionar como pantalla y protección contra la intrusión de insectos en el local o en el ambiente en que está colocada. Cualquier uso distinto al indicado debe considerarse impropio. El fabricante no puede ser considerado responsable de los eventuales daños causados por usos impropios, erróneos e irracionales.

#### EMBALAJE, DESPLAZAMIENTO Y TRANSPORTE

- las mosquiteras están embaladas en bolsas transparentes de cartón y polietileno a fin de protegerlas durante el transporte.
- la mosquitera se puede transportar a mano y no necesita herramientas especiales para el desplazamiento.
- actúe con absoluta cautela para excluir cualquier posible daño a la mosquitera.
- una vez quitado el embalaje asegúrese de que la mosquitera está íntegra verificando que no haya partes visiblemente dañadas. En caso de duda no use la mosquitera y contacte con el proveedor.

#### ¡¡¡ATENCIÓN!!!

¡Los elementos que componen el embalaje no deben ser dejados al alcance de los niños!

#### USO

Evite que los niños realicen operaciones de maniobra (apertura y cierre de la mosquitera).

#### MANTENIMIENTO

Limpie periódicamente las partes magnéticas con un trapo húmedo.

- en caso de fricción lubrique los cojinetes con un spray de silicona.
- todas las actividades de mantenimiento extraordinario deben ser realizadas por personas adecuadamente adiestradas.
- es posible sustituir cualquier componente de la mosquitera dirigiéndose al distribuidor o a la MV LINE.

#### DESMONTAJE Y ELIMINACIÓN

Antes de desmontar la mosquitera consulte las instrucciones relativas al montaje. La mosquitera no está fabricada con materiales considerados peligrosos. No hay especiales indicaciones para el desguace y la eliminación.

#### GARANTÍA

A fin de que tengan efecto todas las condiciones de garantía no intervenga autónomamente en el desmontaje de piezas o accesorios que podrían parecer fuera de funcionamiento. En lugar de ello contacte el proveedor, que le prestará asistencia y el recambio de las partes. La garantía incluye la sustitución integral o parcial de la misma cuando se verifican defectos de funcionamiento debidos a vicios de fabricación y excluye, en cambio, los daños y el deterioro causados por el cliente.

Para poder disfrutar de la garantía es necesario transcribir en el espacio blanco que figura debajo el **CÓDIGO MOSQUITERA** que figura en la etiqueta del cajón (ver facsímil fig. 1) y alegar la correspondiente prueba de compra (recibo fiscal o factura).

Esta mosquitera está garantizada por MV LINE por un periodo de 24 meses.

Codigó a transcribir:

Busca y transcribe el código que figura en la etiqueta colocada en el cajón, tal y como aparece en la imagen del ejemplo.



### DECLARACIÓN DE CONFORMIDAD

El abajo firmante representa al siguiente fabricante:

**MV LINE s.p.a.**

Via Umbria - Lotto 69 70021 Acquaviva delle Fonti (BA)

Declara a continuación que el producto:

### WIND LATERAL 42 DOBLE TELESCÓPICA

Es conforme a lo previsto por las siguientes directivas comunitarias (incluidas todas las modificaciones aplicables):

Directiva máquinas 89/392/CEE y Norma UNI EN 13561 apéndice ZA.1

Año en que se fijó la marca: 2006.

Acquaviva delle Fonti, 01.03.2006



**MV LINE s.p.a.**

Via Umbria - Lotto 69 70021  
Acquaviva delle Fonti (BA)  
Producto: MOSQUITERA  
Clase: NPD

Firma  
**Paolo Montanaro**  
(Administrador único)